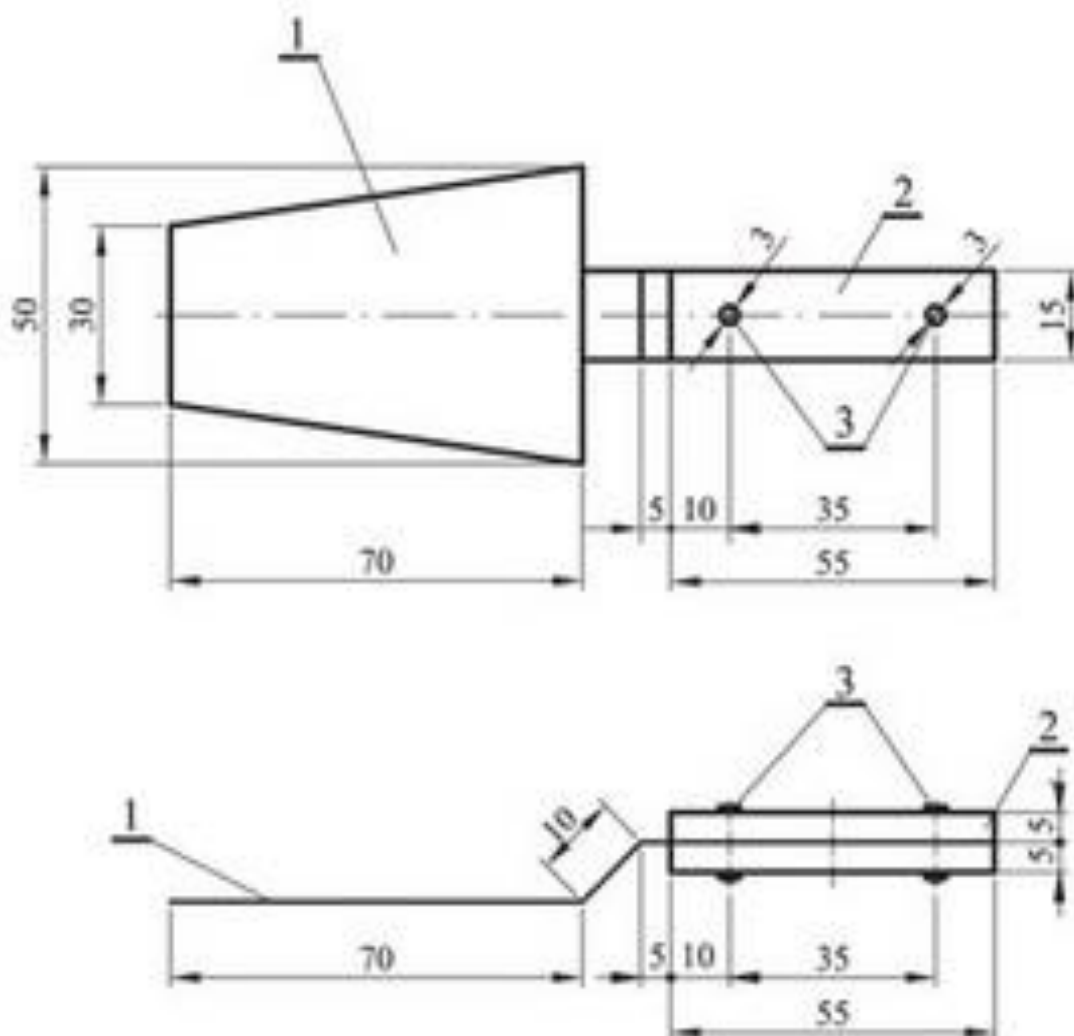




МО1-МОДЕЛ ЗИДАРСКЕ МИСТРИЈЕ:
НА ОСНОВУ ДАТОГ ЦРТЕЖА МОЖЕ
СЕ ИЗРАДИТИ МОДЕЛ ЗИДАРСКЕ
МИСТРИЈЕ. ЛОПАТИЦА 1 СЕ
ИЗРАЂУЈЕ ОД ЛИМА, А ДРШКА 2 ОД
ДВЕ ЛЕТВИЦЕ КОЈЕ СЕ СПАЈАЈУ
ВИЈЦИМА 3 КРОЗ ОТВОРЕ КОЈИ СЕ
ПРЕТХОДНО ИЗБУШЕ.



3	ЕЛЕМ. ЗА СПАЈАЊЕ	2	ВИЈАК Ø3×10	АЛАТ: - ПРИБОР ЗА ЦРТАЊЕ - МАКАЗЕ ЗА ЛИМ - БУШИЛИЦА
2	ДРШКА	2	ЛЕТВИЦА 5×15×55	
1	ЛОПАТИЦА	1	АЛУМИНИЈУМСКИ ЛИМ $\varphi 0,5\text{mm}$	
ПОЗ.	НАЗИВ	КОМ.	МАТЕРИЈАЛ	
1:2	МО1: МОДЕЛ ЗИДАРСКЕ МИСТРИЈЕ		ЦРТЕЖ БР. 1	