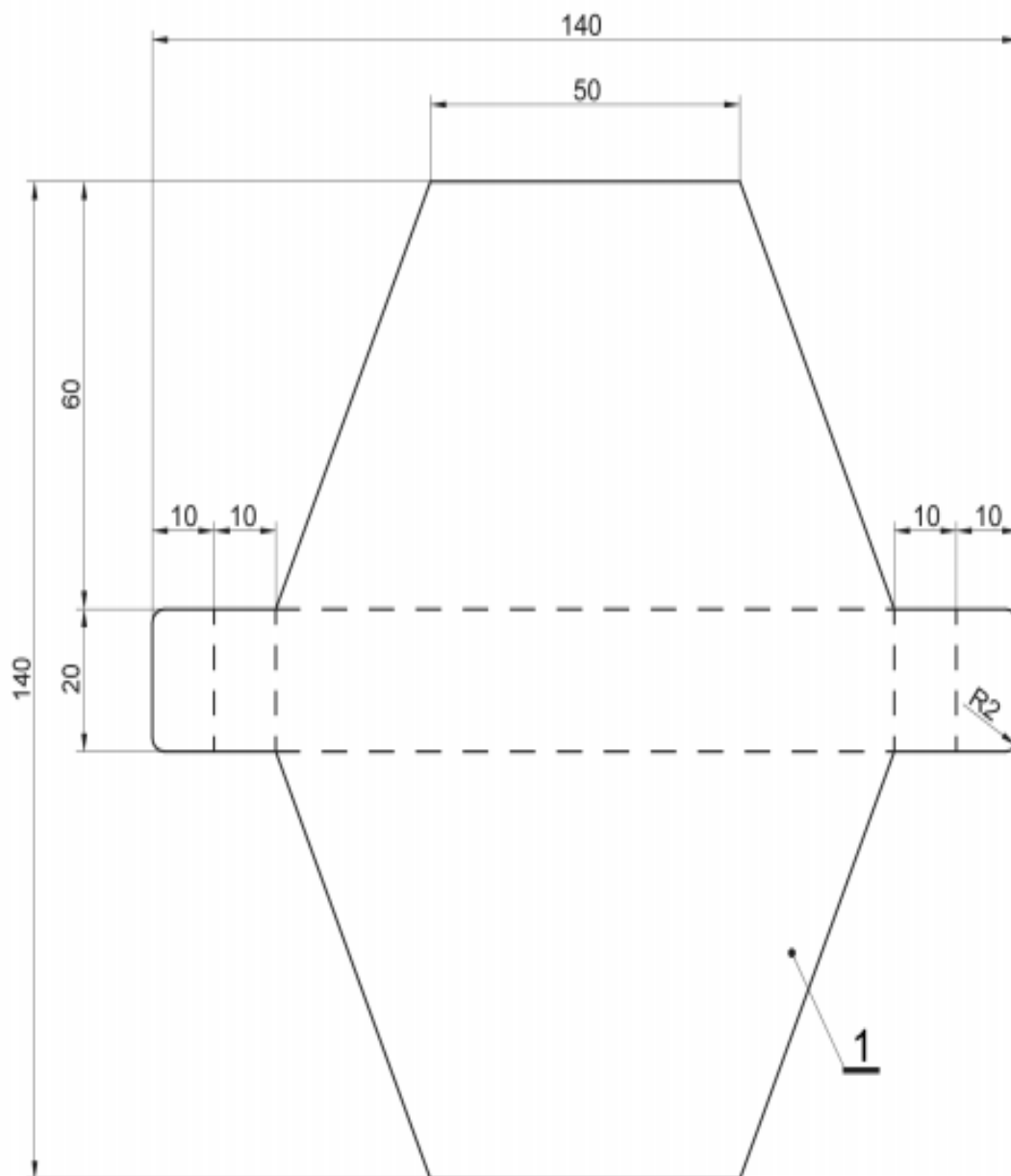
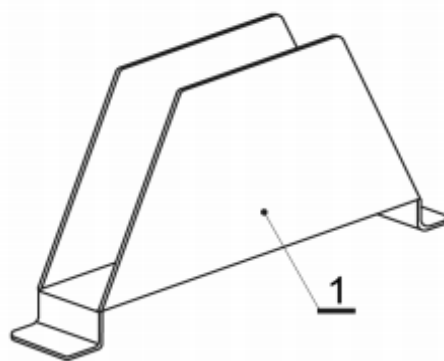


НАПОМЕНА: ЗАОБЛИТИ СВЕ ОШТРЕ ИВИЦЕ, САВИТИ ПО ИСПРЕКИДАНИМ ЛИНИЈАМА



1	ПОДЛОГА	1	ЛИМ 0,5 mm
ПОЗ.	НАЗИВ ДЕТАЉА	КОМ.	МАТЕРИЈАЛ
РАЗМЕРА:	НАЗИВ ВЕЖБЕ:	ВЕЖБА БРОЈ: 1	
1:1	ДРЖАЧ ЗА САЛВЕТЕ	УКУПНО ЦРТЕЖА: 1-1	