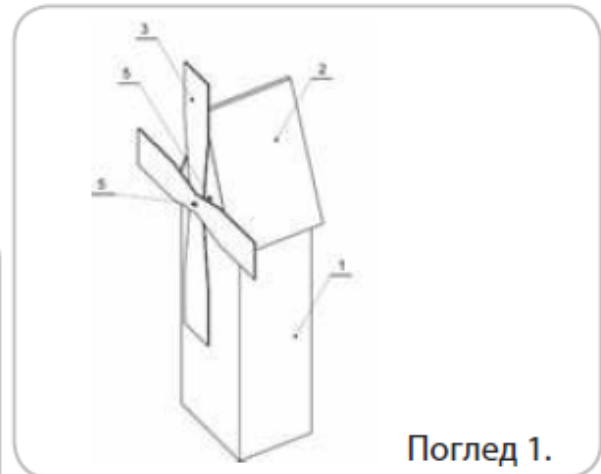
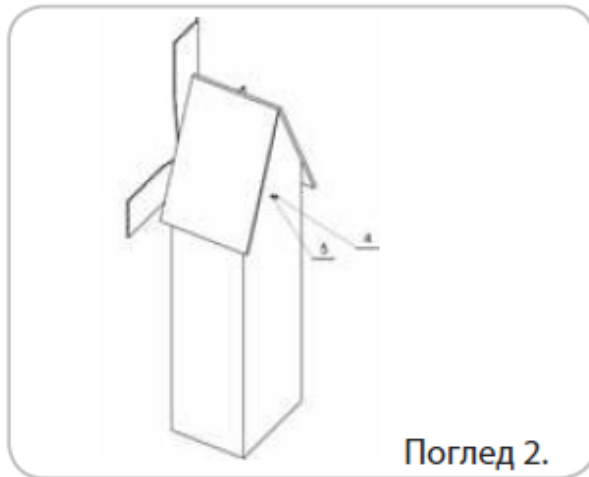


51,52. Моделовање машина и уређаја у грађевинарству, пољопривреди или модела који користи обновљиве изворе енергије – вежбе

МОДЕЛ ВЕТРЕЊАЧЕ

Изаберите понуђену идеју, или на основу ње самостално осмислите своју идеју.



На основу предлога осмислите сами свој дизајн.

Потребан материјал: картон, дрво Ø3, пластично цревце

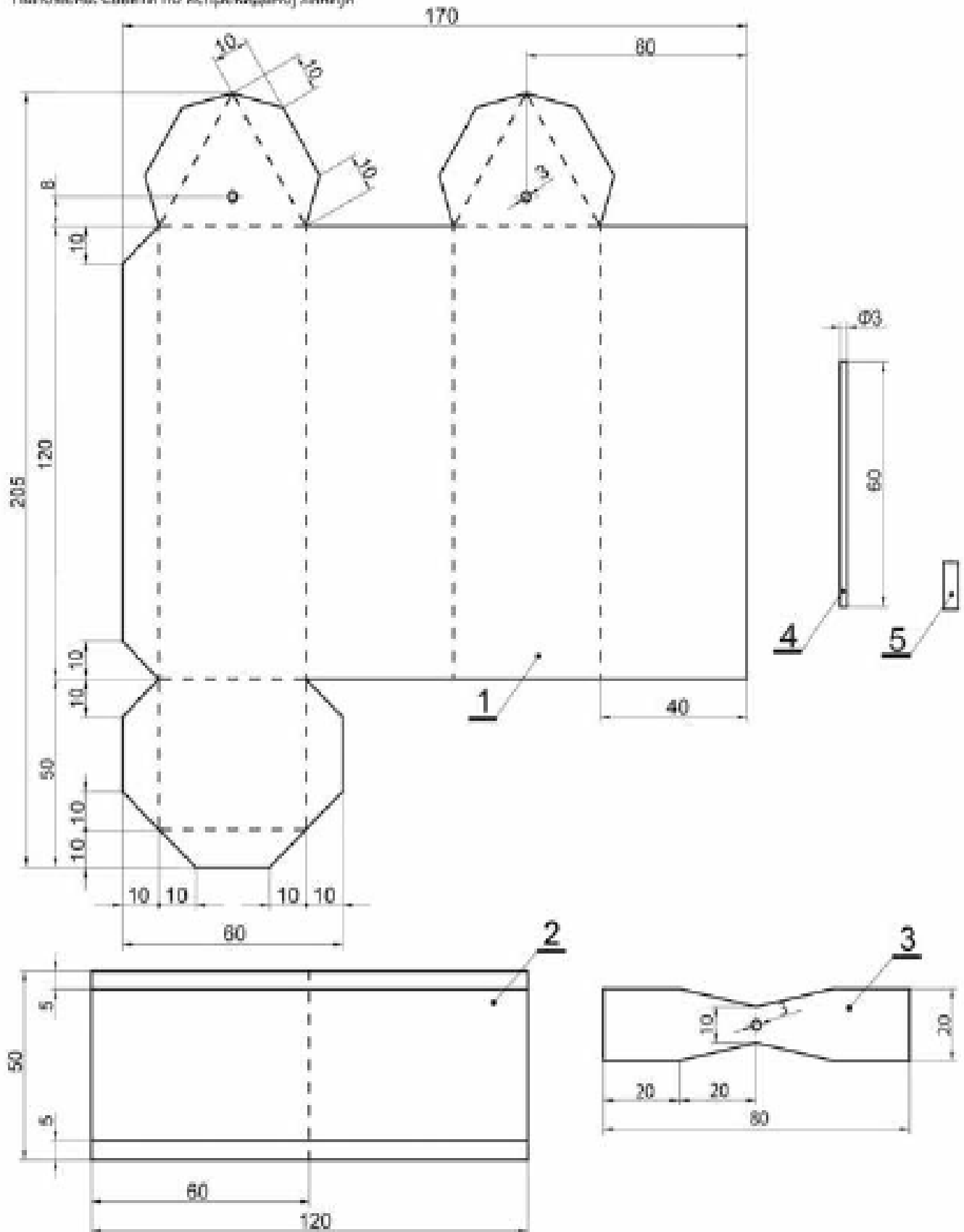
Потребан прибор: оловка, гумица, лењир, шестар

Потребан алат: маказе или скалпел

Помоћу прибора за цртање пренесите мере са техничког цртежа на дати материјал.

Проверите све мере још једном, а затим маказама или скалпелом исеците дати материјал по уцртаној контури. Сваки део је означен бројем, а на склопном цртежу је обележено где се који део налази. На ивице делова предмета нанесите танак слој лепка и потом склопите модел. Модел можете обојити ако желите.

Напомена: Савити по испрекиданој линији



5	ОСИГУРАЧ	3	ПЛАСТИЧНО ЦРЕВО $\Phi 5/\Phi 3$
4	ОСОВИНА	1	ДРВО $\Phi 3$
3	КРИЛО - ЕЛИСА	2	КАРТОН
2	КРОВ	1	КАРТОН
1	ОМОТАЧ	1	КАРТОН
ПОЗ.	НАЗИВ ДЕТАЉА	КОМ.	МАТЕРИЈАЛ
РАЗМЕРА: 1:2		НАЗИВ ВЕЖБЕ: ВЕТРЕЊАЧА	
		ЦРТЕЖ БРОЈ: 2	

Одговоре - **техничке цртеже нацртане у својим радним свескама** за ТиТ по свим правилима техничког цртања **СА ОБАВЕЗНО ПОТПУЊЕНИМ ИМЕНОМ, ПРЕЗИМЕНОМ И ОДЕЉЕЊЕМ** пошаљи предметном наставнику на проверу електронском поштом (E- mail) на адресу:

dragisa.bojanic@gmail.com или путем Viber - а на 060/332 58 72,

поштујући правила комуникације преко интернета, и обавезно се потпиши пуним именом и презименом наводећи и одељење, како би наставник знао о ком ученику је реч.

Желим ти пуно успеха у раду и **ДОБРО ЗДРАВЉЕ** теби и твојим најмилијима!!!